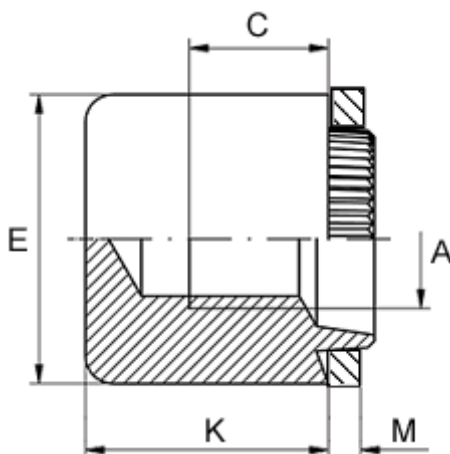


Varenummer: 12755000100100  
Beskrivelse: KLEE-coil 755 000 100.100  
M10 Stål

## Mål



Anbefalet huldia. for ekstrem belastning	= 15.2
Anbefalet huldia. for normal brug	= 15.5
Højde K	= 13.5
Indvendigt gevind A	= M10
Min. gevindlængde C	= 6.0
Pladetykkelse M	= 4,1 til 4,3
Udvendig diameter E	= 19.0